

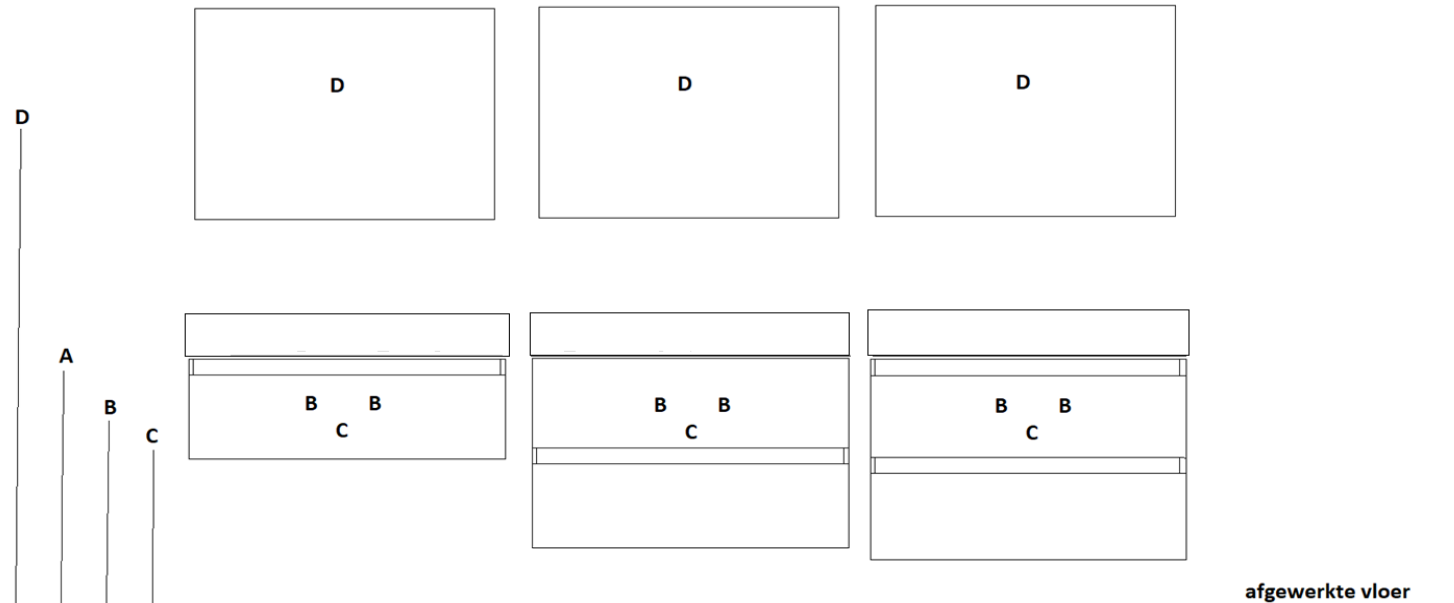
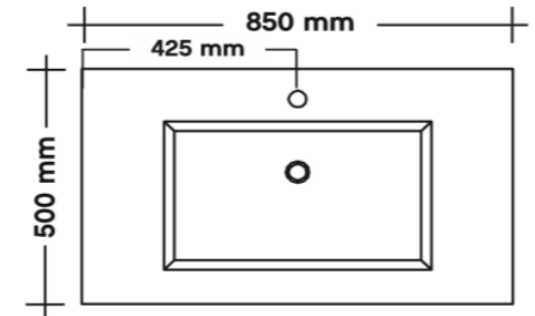
programma : **Delta MM type II**
 wastafelblad : mineraalmarmer type II
 maten wastafelblad : 850 mm x 500 mm x 117 mm
 breedte onderkast(en) : 840 mm
 wandkraan mogelijk : ja
 minimale uitloop wandkraan : 180 mm

uitgaande van bovenkant wastafelblad : 900 mm **

A= bovenkant onderkast : 783 mm
 B= warm en koud water : 650 mm
 C= afvoer : 580 mm
 D= 220 V aansluiting : 1700 mm

** maten incl. montage Geberit Clou

pelipal

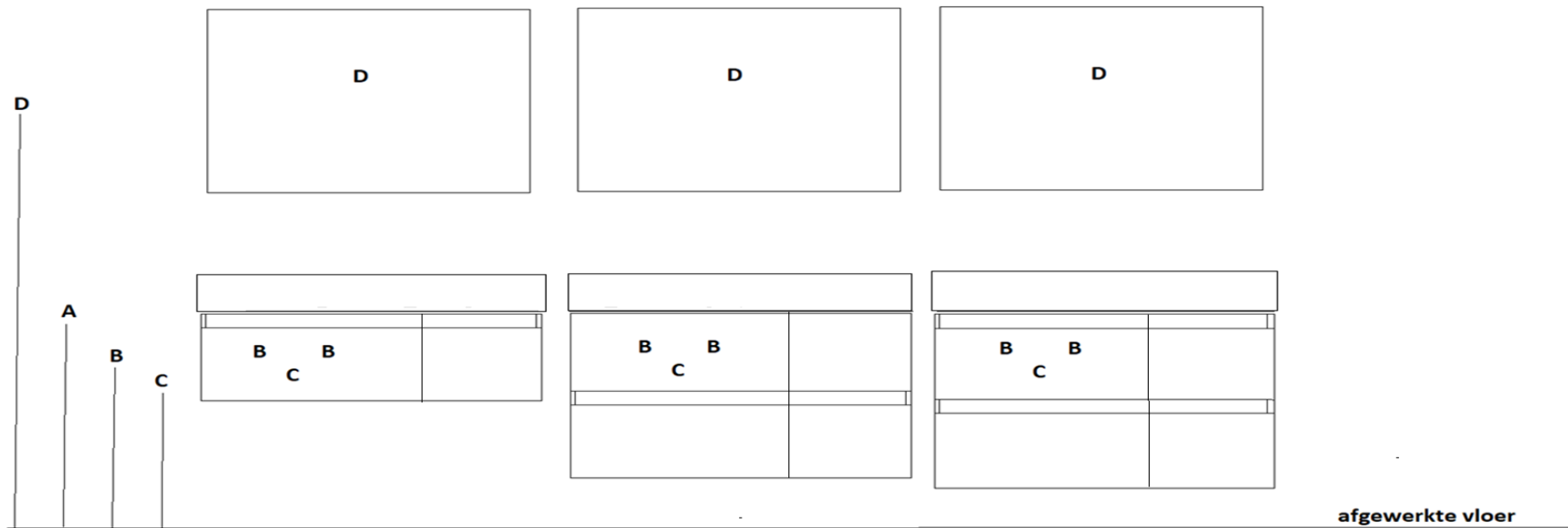
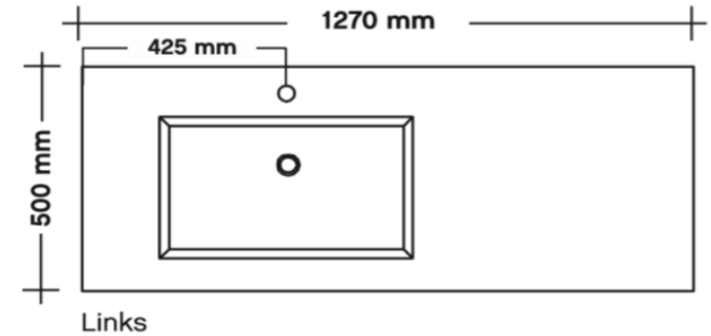


programma : **Delta MM type II**
 wastafelblad : mineraalmarmer type II (wastafel links)
 maten wastafelblad : 1270 mm x 500 mm x 117 mm
 breedte onderkast(en) : 840 mm + 420 mm
 wandkraan mogelijk : ja
 minimale uitloop wandkraan : 180 mm

uitgaande van bovenkant wastafelblad : 900 mm **

A= bovenkant onderkast : 783 mm
 B= warm en koud water : 650 mm
 C= afvoer : 580 mm
 D= 220 V aansluiting : 1700 mm

** maten incl. montage Geberit Clou



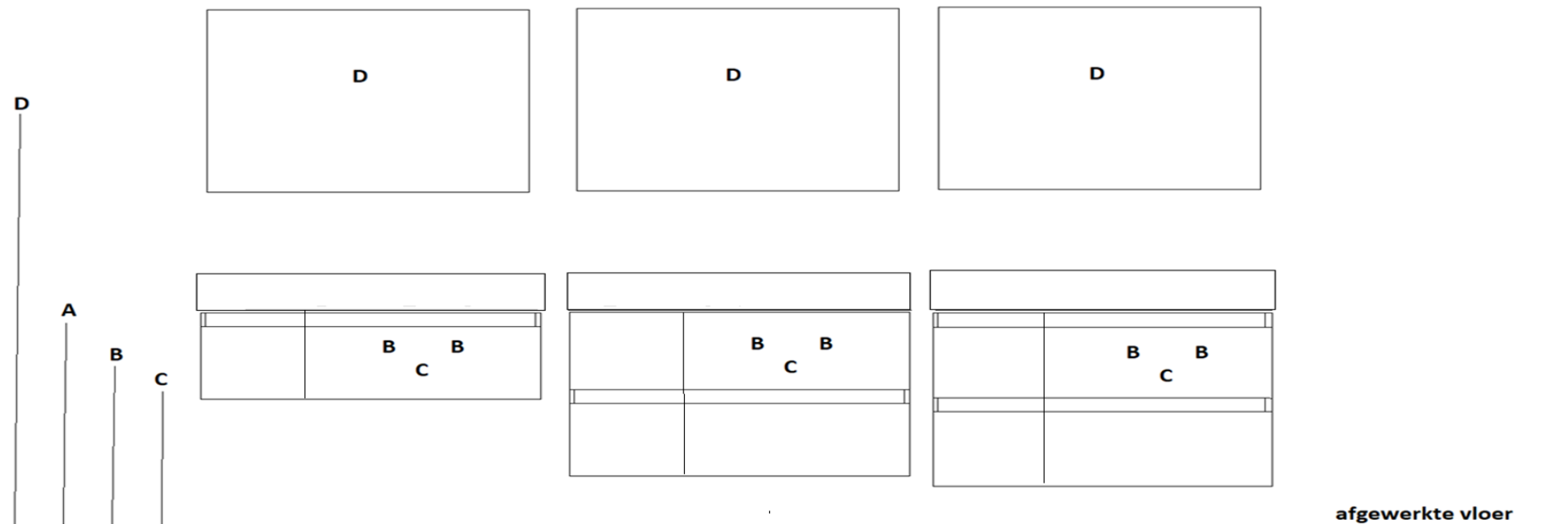
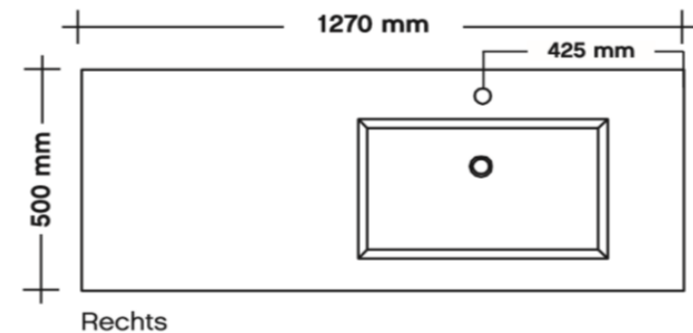
programma : **Delta MM type II**
 wastafelblad : mineraalmarmer type II (wastafel rechts)
 maten wastafelblad : 1270 mm x 500 mm x 117 mm
 breedte onderkast(en) : 420 mm + 840 mm
 wandkraan mogelijk : ja
 minimale uitloop wandkraan : 180 mm

uitgaande van bovenkant wastafelblad : 900 mm **

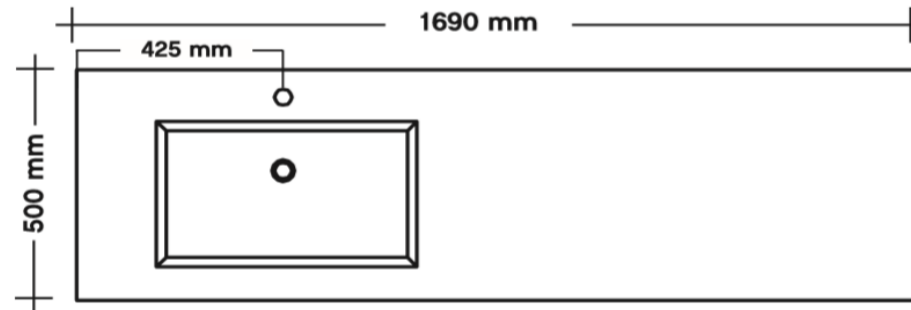
A= bovenkant onderkast : 783 mm
 B= warm en koud water : 650 mm
 C= afvoer : 580 mm
 D= 220 V aansluiting : 1700 mm

** maten incl. montage Geberit Clou

pelipal



programma : **Delta MM type II**
 wastafelblad : mineraalmarmer type II (wastafel links)
 maten wastafelblad : 1690 mm x 500 mm x 117 mm
 breedte onderkast(en) : 840 mm + 840 mm
 wandkraan mogelijk : ja
 minimale uitloop wandkraan : 180 mm

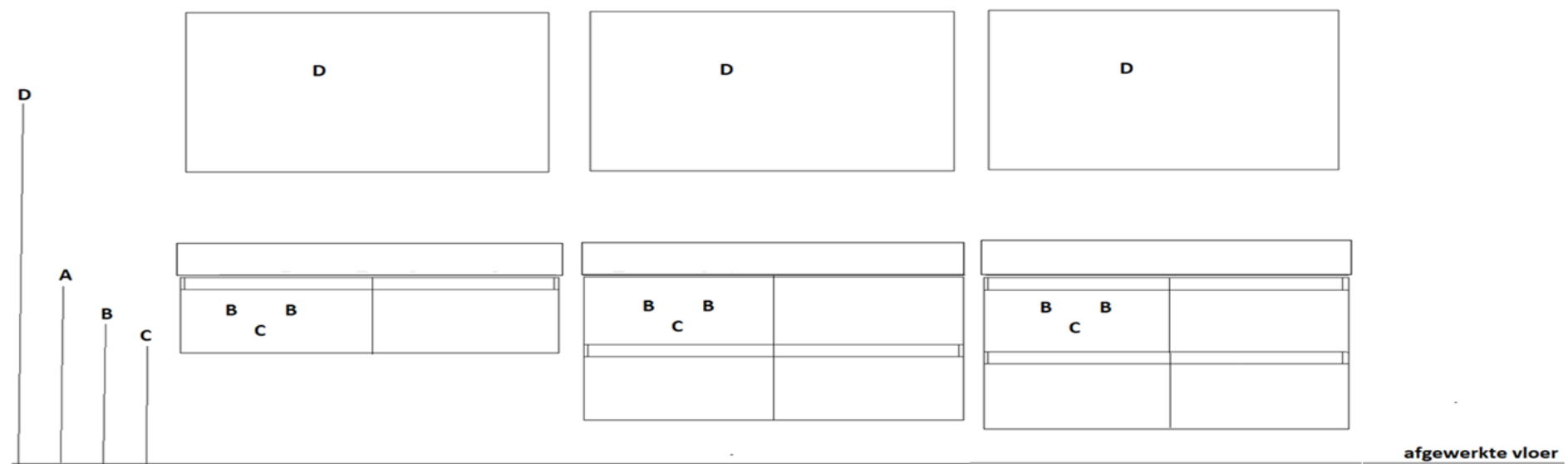


Links

uitgaande van bovenkant wastafelblad : 900 mm **

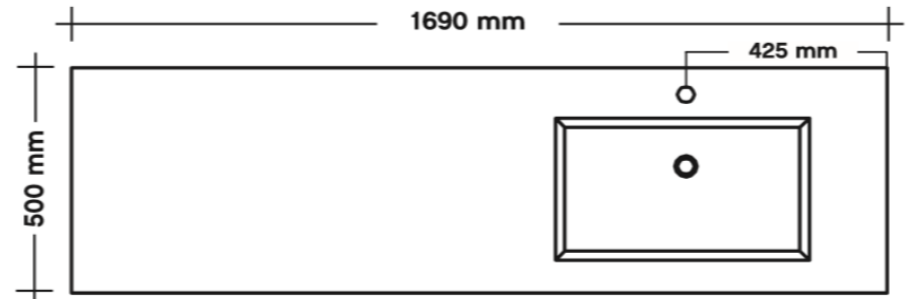
A= bovenkant onderkast : 783 mm
 B= warm en koud water : 650 mm
 C= afvoer : 580 mm
 D= 220 V aansluiting : 1700 mm

** maten incl. montage Geberit Clou



afgewerkte vloer

programma : **Delta MM type II**
 wastafelblad : mineraalmarmer type II (wastafel rechts)
 maten wastafelblad : 1690 mm x 500 mm x 117 mm
 breedte onderkast(en) : 840 mm + 840 mm
 wandkraan mogelijk : ja
 minimale uitloop wandkraan : 180 mm

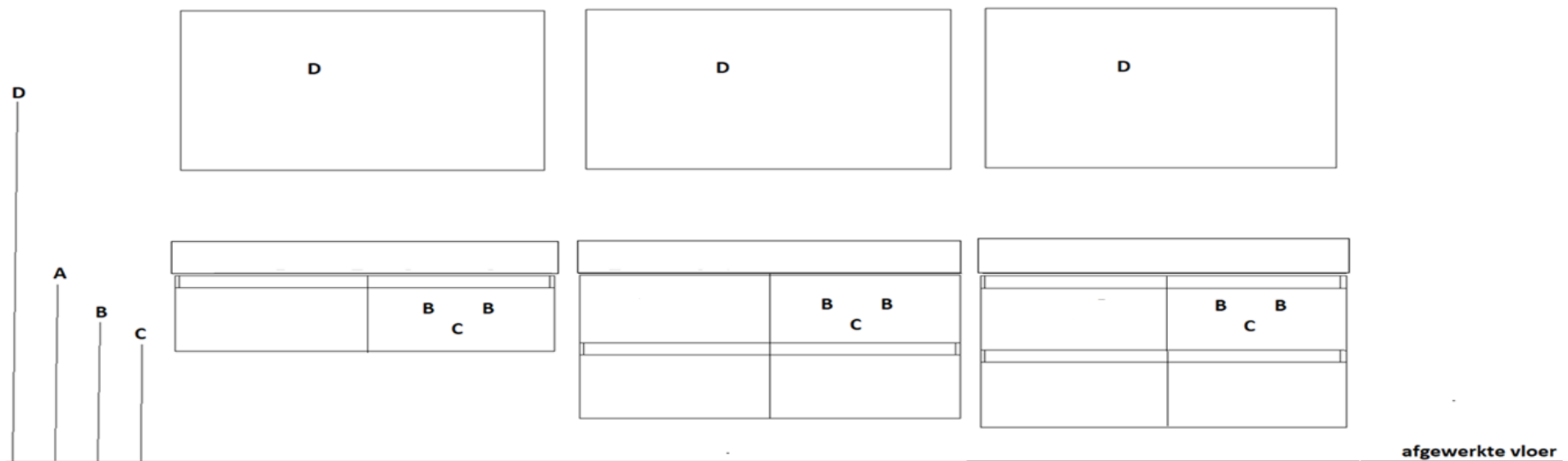


Rechts

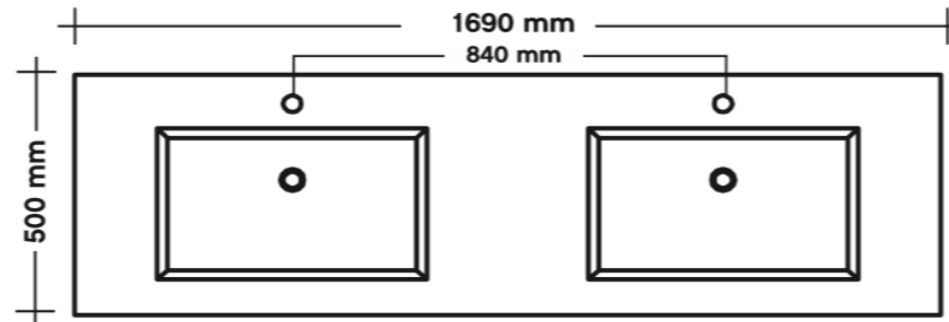
uitgaande van bovenkant wastafelblad : 900 mm **

A= bovenkant onderkast : 783 mm
 B= warm en koud water : 650 mm
 C= afvoer : 580 mm
 D= 220 V aansluiting : 1700 mm

** maten incl. montage Geberit Clou



programma : **Delta MM type II**
 wastafelblad : mineraalmarmer type II (2 wastafels)
 maten wastafelblad : 1690 mm x 500 mm x 117 mm
 breedte onderkast(en) : 840 mm (2x)
 wandkraan mogelijk : ja
 minimale uitloop wandkraan : 180 mm



uitgaande van bovenkant wastafelblad : 900 mm **

A= bovenkant onderkast : 783 mm
 B= warm en koud water : 650 mm
 C= afvoer : 580 mm
 D= 220 V aansluiting : 1700 mm

** maten incl. montage Geberit Clou

