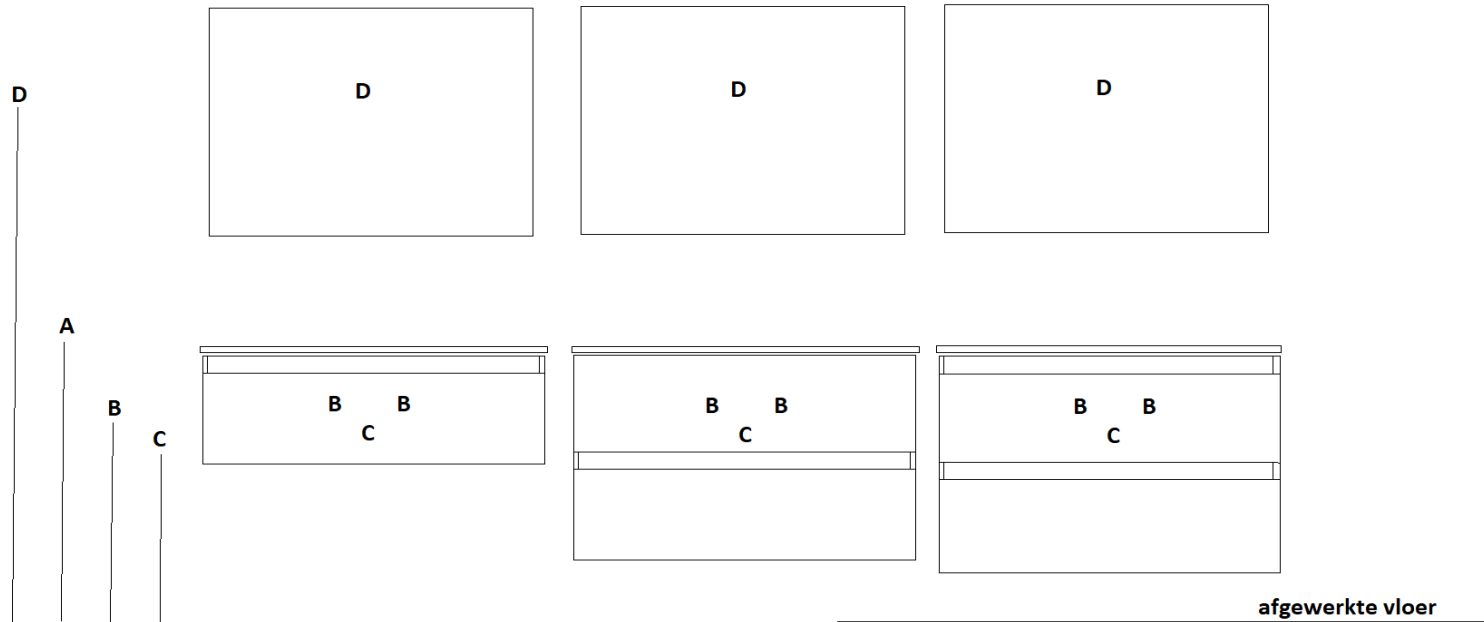
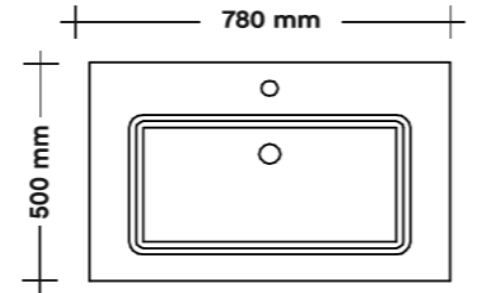


**programma** : **Delta MM type I**  
 wastafelblad : mineraalmarmer type I  
 maten wastafelblad : 780 mm x 500 mm x 20 mm  
 breedte onderkast(en) : 770 mm  
 wandkraan mogelijk : ja  
 minimale uitloop wandkraan : 210 mm

**uitgaande van bovenkant wastafelblad : 900 mm**

A= bovenkant onderkast : 880 mm  
 B= warm en koud water : 690 mm  
 C= afvoer : 630 mm  
 D= 220 V aansluiting : 1700 mm

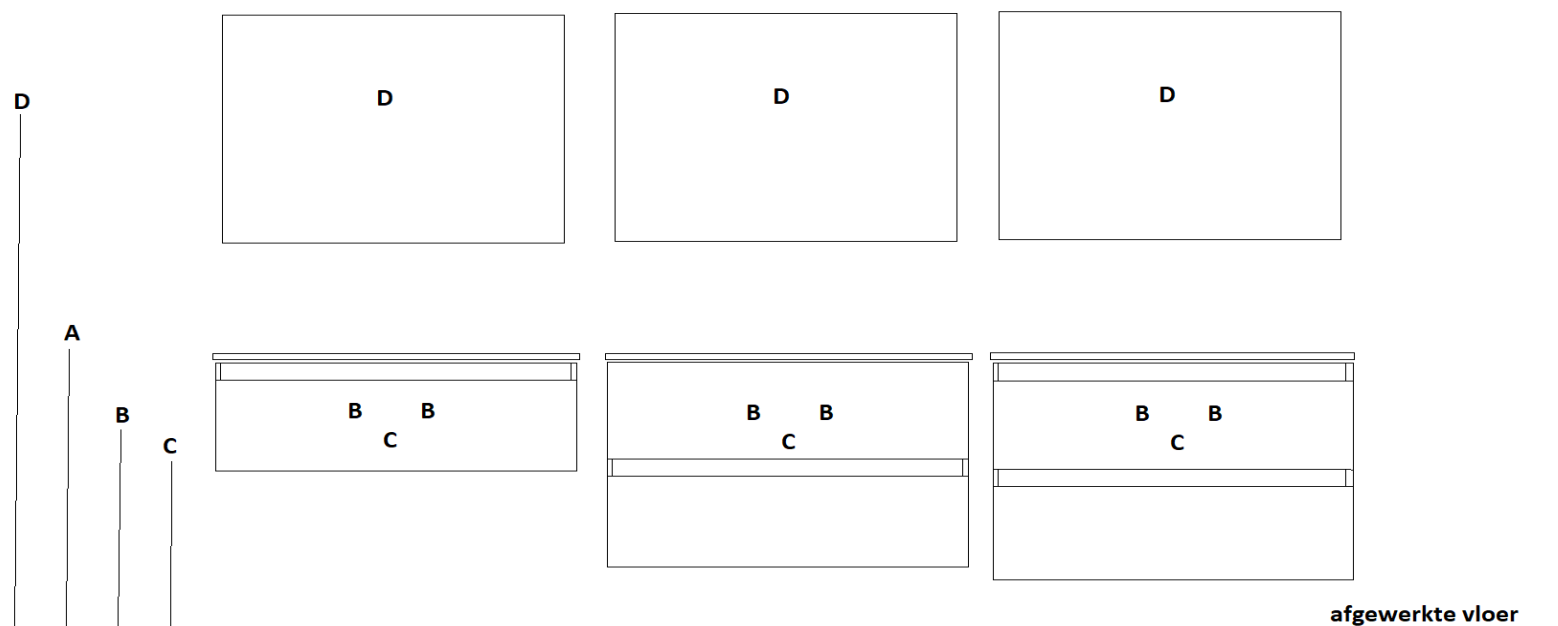
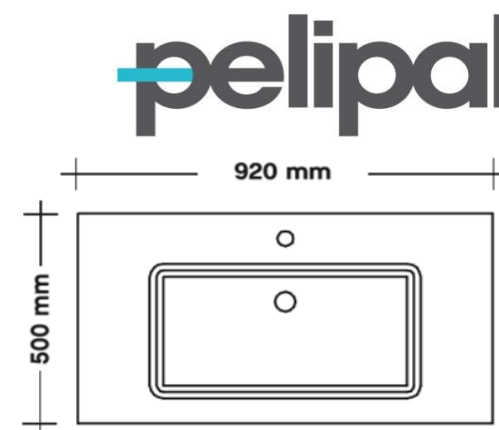
**pelipal**



**programma** : **Delta MM type I**  
 wastafelblad : mineraalmarmer type I  
 maten wastafelblad : 920 mm x 500 mm x 20 mm  
 breedte onderkast(en) : 910 mm  
 wandkraan mogelijk : ja  
 minimale uitloop wandkraan : 210 mm

**uitgaande van bovenkant wastafelblad : 900 mm\*\***

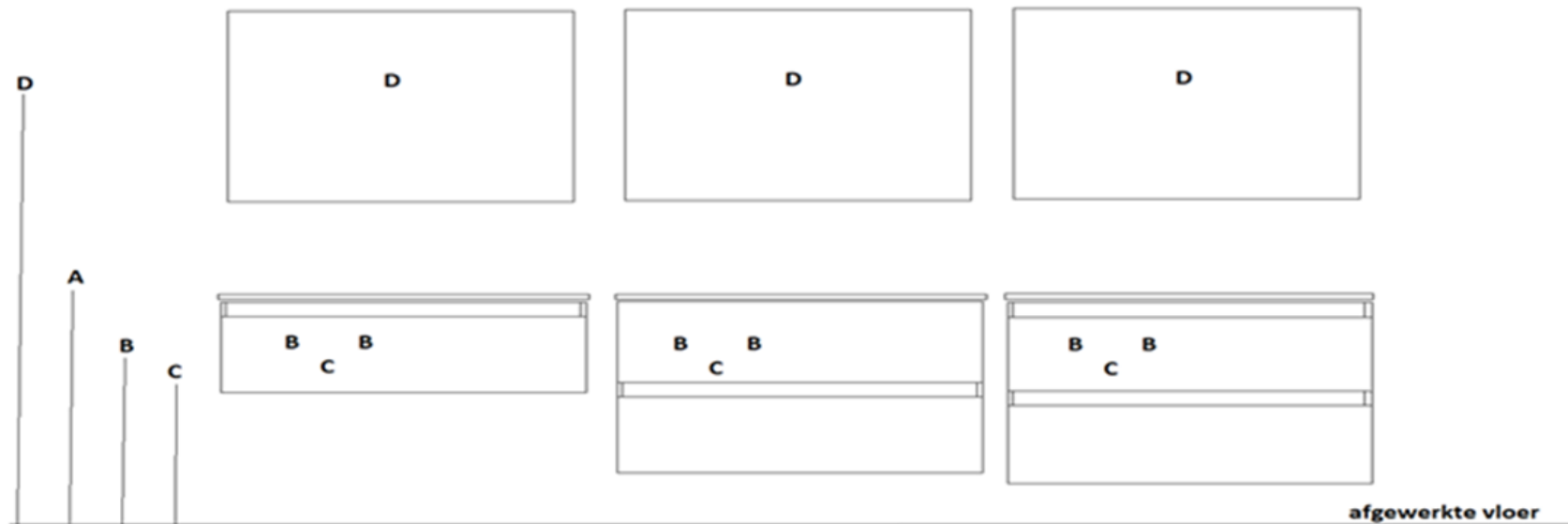
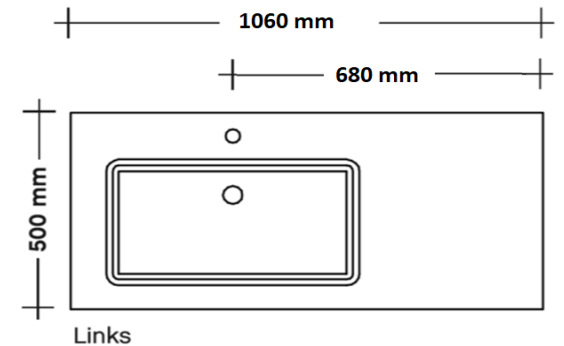
A= bovenkant onderkast : 880 mm  
 B= warm en koud water : 690 mm  
 C= afvoer : 630 mm  
 D= 220 V aansluiting : 1700 mm



**programma** : **Delta MM type I**  
 wastafelblad : mineraalmarmer type I (wastafel links)  
 maten wastafelblad : 1050 mm x 500 mm x 20 mm  
 breedte onderkast(en) : 1050 mm  
 wandkraan mogelijk : ja  
 minimale uitloop wandkraan : 210 mm

**uitgaande van bovenkant wastafelblad : 900 mm\*\***

A= bovenkant onderkast : 880 mm  
 B= warm en koud water : 690 mm  
 C= afvoer : 630 mm  
 D= 220 V aansluiting : 1700 mm

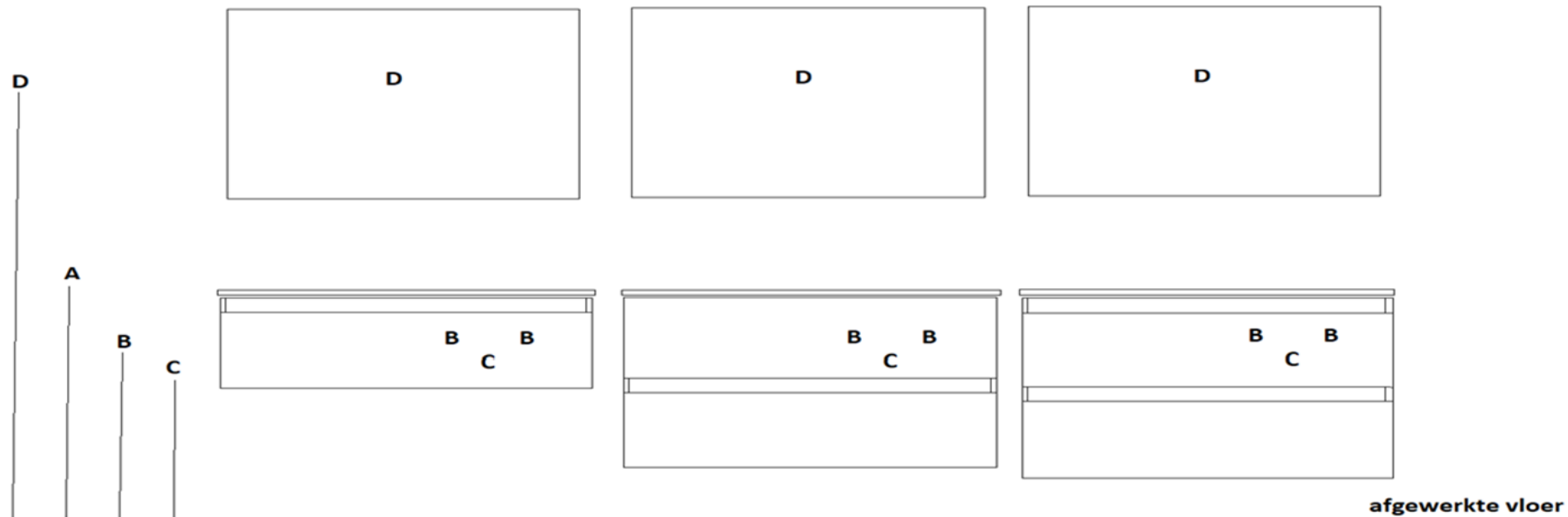
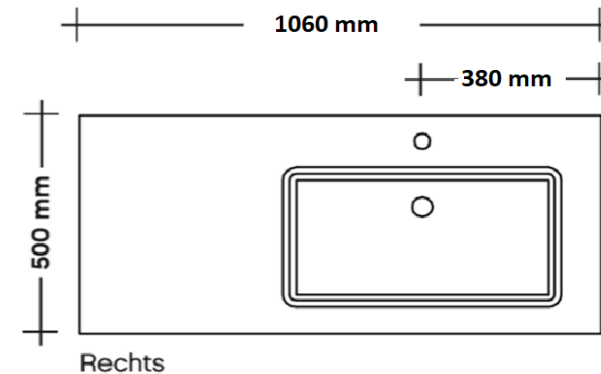


**programma** : **Delta MM type I**  
 wastafelblad : mineraalmarmer type I (wastafel rechts)  
 maten wastafelblad : 1060 mm x 500 mm x 20 mm  
 breedte onderkast(en) : 1050 mm  
 wandkraan mogelijk : ja  
 minimale uitloop wandkraan : 210 mm

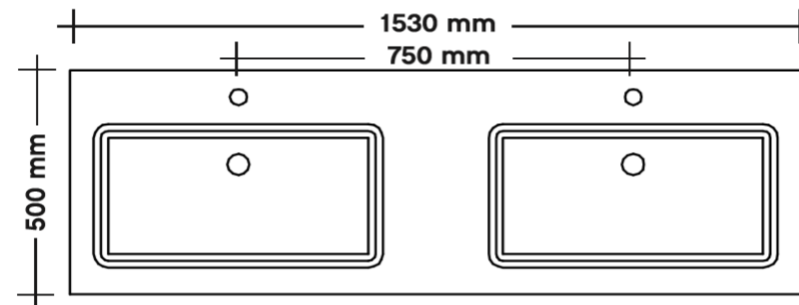
**uitgaande van bovenkant wastafelblad : 900 mm\*\***

A= bovenkant onderkast : 880 mm  
 B= warm en koud water : 690 mm  
 C= afvoer : 630 mm  
 D= 220 V aansluiting : 1700 mm

**pelipal**

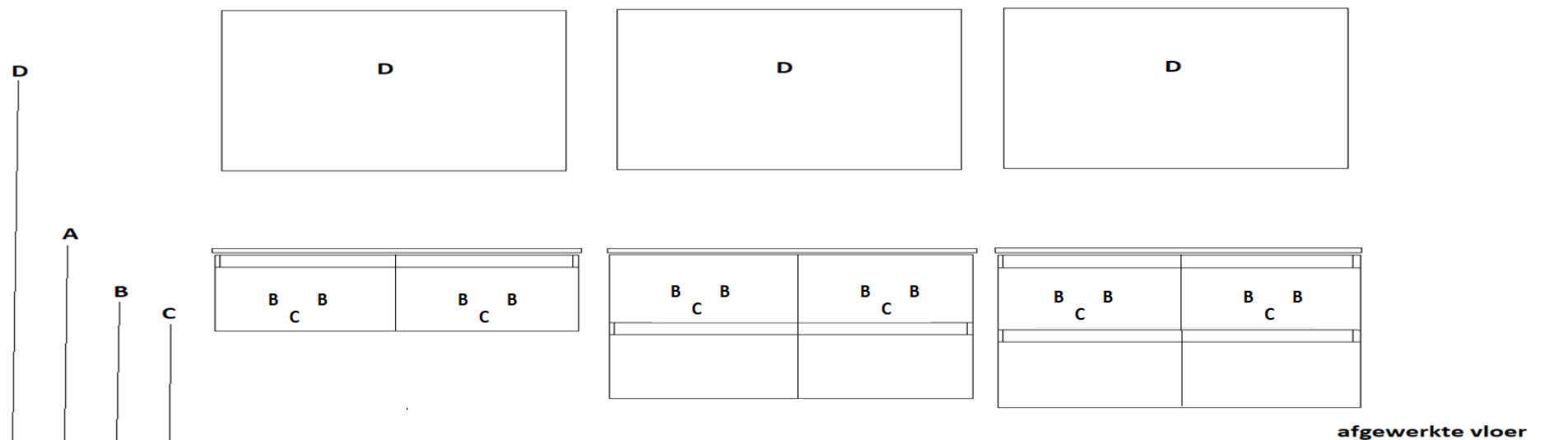


**programma** : **Delta MM type I**  
 wastafelblad : mineraalmarmer type I (2 wastafels)  
 maten wastafelblad : 1530 mm x 500 mm x 20 mm  
 breedte onderkast(en) : 760 mm (2x)  
 wandkraan mogelijk : ja  
 minimale uitloop wandkraan : 210 mm



**uitgaande van bovenkant wastafelblad : 900 mm\*\***

A= bovenkant onderkast : 880 mm  
 B= warm en koud water : 690 mm  
 C= afvoer : 630 mm  
 D= 220 V aansluiting : 1700 mm

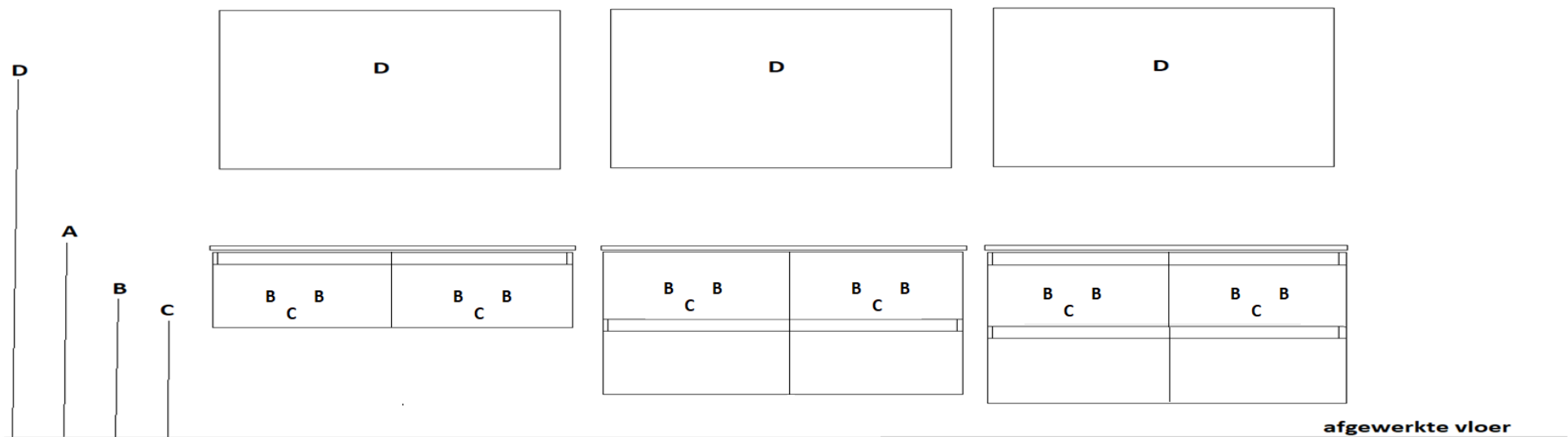
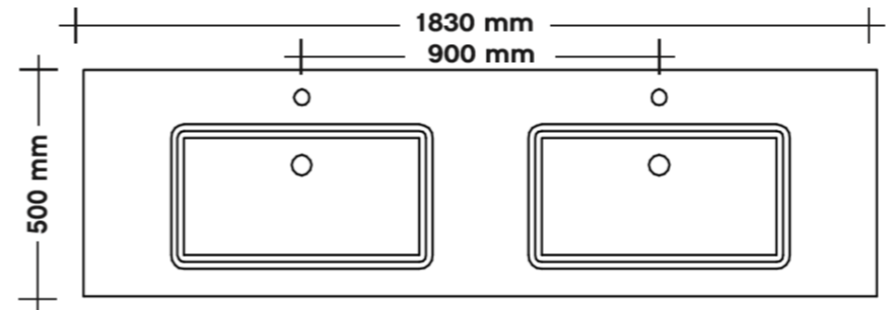


**programma** : **Delta MM type I**  
 wastafelblad : mineraalmarmer type I (2 wastafels)  
 maten wastafelblad : 1830 mm x 500 mm x 20 mm  
 breedte onderkast(en) : 910 mm (2x)  
 wandkraan mogelijk : ja  
 minimale uitloop wandkraan : 210 mm

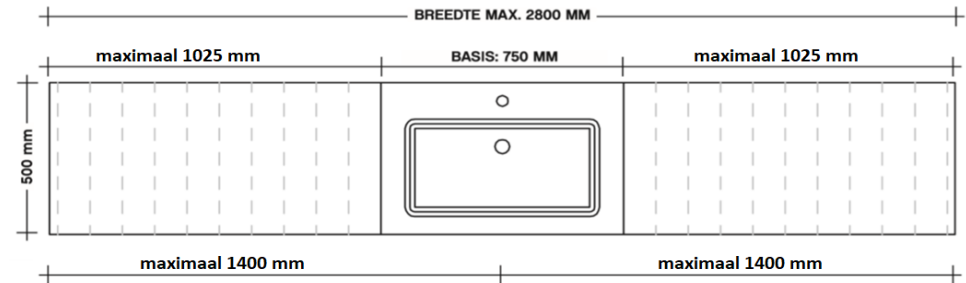


**uitgaande van bovenkant wastafelblad : 900 mm\*\***

A= bovenkant onderkast : 880 mm  
 B= warm en koud water : 690 mm  
 C= afvoer : 630 mm  
 D= 220 V aansluiting : 1700 mm



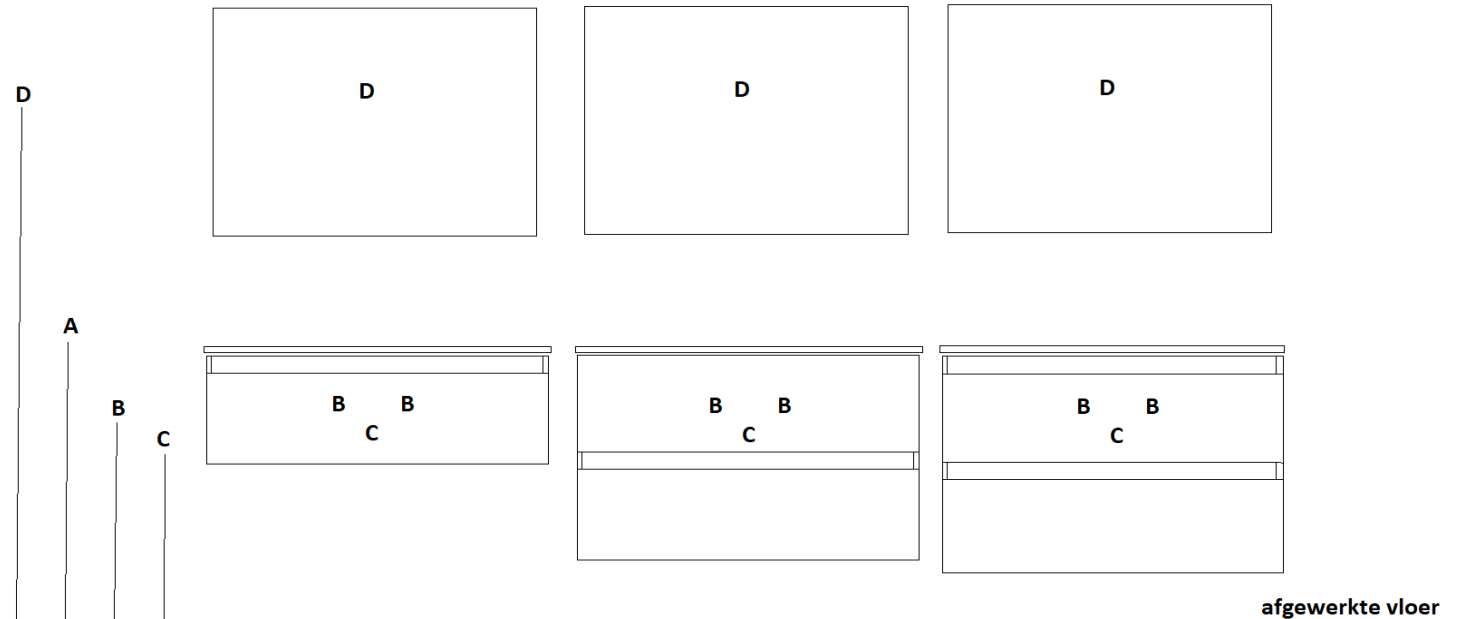
**programma** : **Delta MM type I**  
 wastafelblad : mineraalmarmer type I  
 maten wastafelblad : **minimaal:** 750 mm x 500 mm x 20 mm / **maximaal:** 2800 mm x 500 mm x 20 mm  
 breedte basis onderkast : **minimaal:** 750 mm / **maximaal:** 1200 mm  
 wandkraan mogelijk : ja  
 minimale uitloop wandkraan : 210 mm



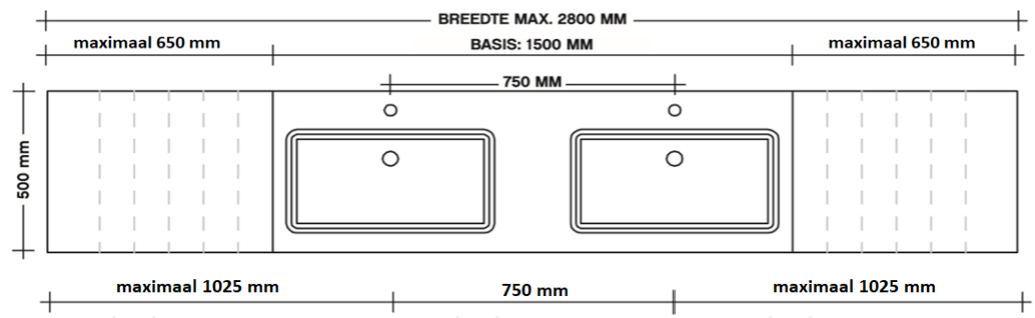
**uitgaande van bovenkant wastafelblad : 900 mm**

A= bovenkant onderkast : 880 mm  
 B= warm en koud water : 690 mm  
 C= afvoer : 630 mm  
 D= 220 V aansluiting : 1700 mm

**\* naast de verplichte basis wastafelonderkast kunt u onder het maatwerkblad een uitbreiding maken met diverse onderkasten, regalen en passtukken.**



- programma** : **Delta MM type I**  
 wastafelblad : mineraalmarmer type I  
 maten wastafelblad : **minimaal:** 1500 mm x 500 mm x 20 mm / **maximaal:** 2800 mm x 500 mm x 20 mm  
 breedte basis onderkast : 2x 750 mm \*  
 wandkraan mogelijk : ja  
 minimale uitloop wandkraan : 210 mm



**uitgaande van bovenkant wastafelblad : 900 mm**

- A= bovenkant onderkast : 880 mm  
 B= warm en koud water : 690 mm  
 C= afvoer : 630 mm  
 D= 220 V aansluiting : 1700 mm

**\* naast de verplichte basis wastafelonderkast kunt u onder het maatwerkblad een uitbreiding maken met diverse onderkasten, regalen en passtukken.**

