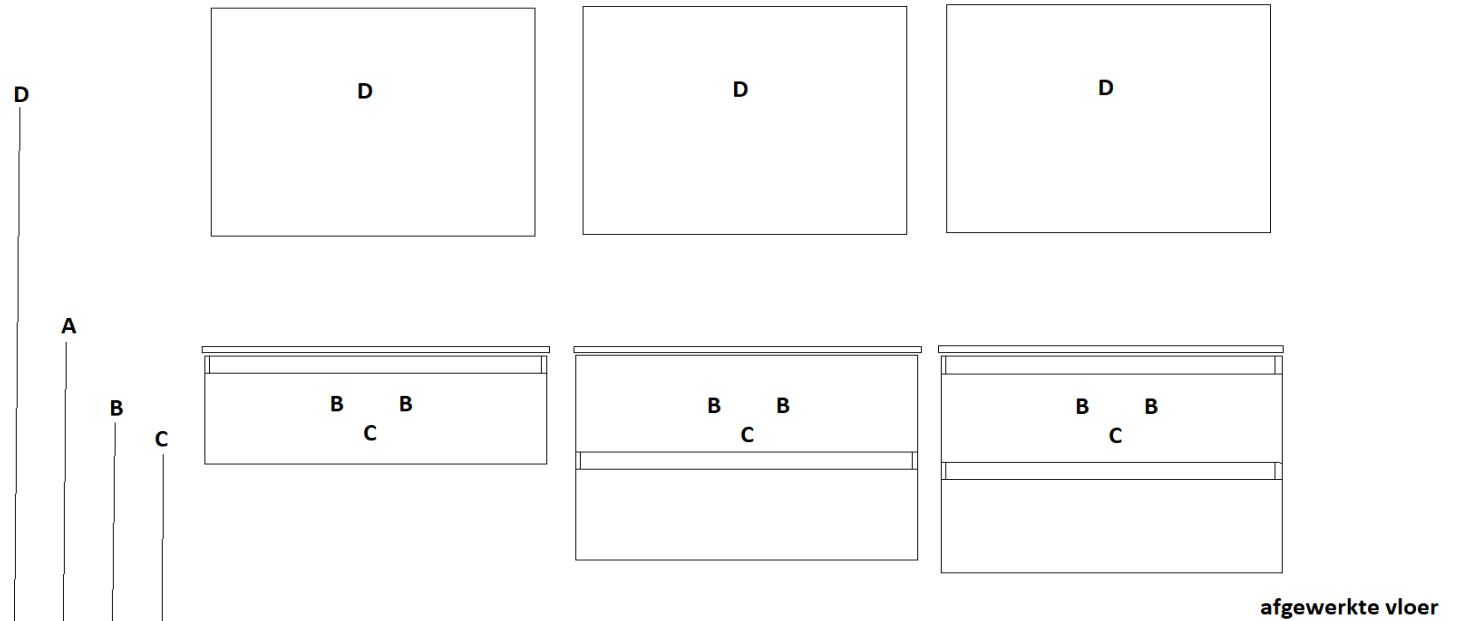
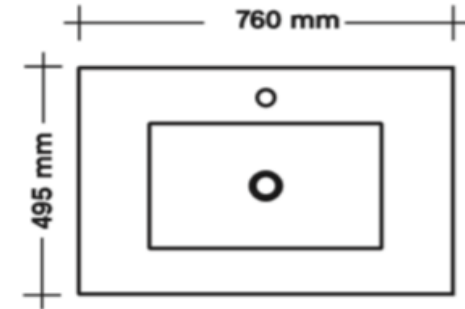


programma : **Delta krimon**
 wastafelblad : krimon - grijs of zand
 maten wastafelblad : 760 mm x 495 mm x 12 mm
 breedte onderkast(en) : 750 mm
 wandkraan mogelijk : ja
 minimale uitloop wandkraan : 180 mm

uitgaande van bovenkant wastafelblad : 900 mm**

A= bovenkant onderkast : 888 mm
 B= warm en koud water : 620 mm
 C= afvoer : 550 mm
 D= 220 V aansluiting : 1700 mm

** maten incl. montage Geberit Clou



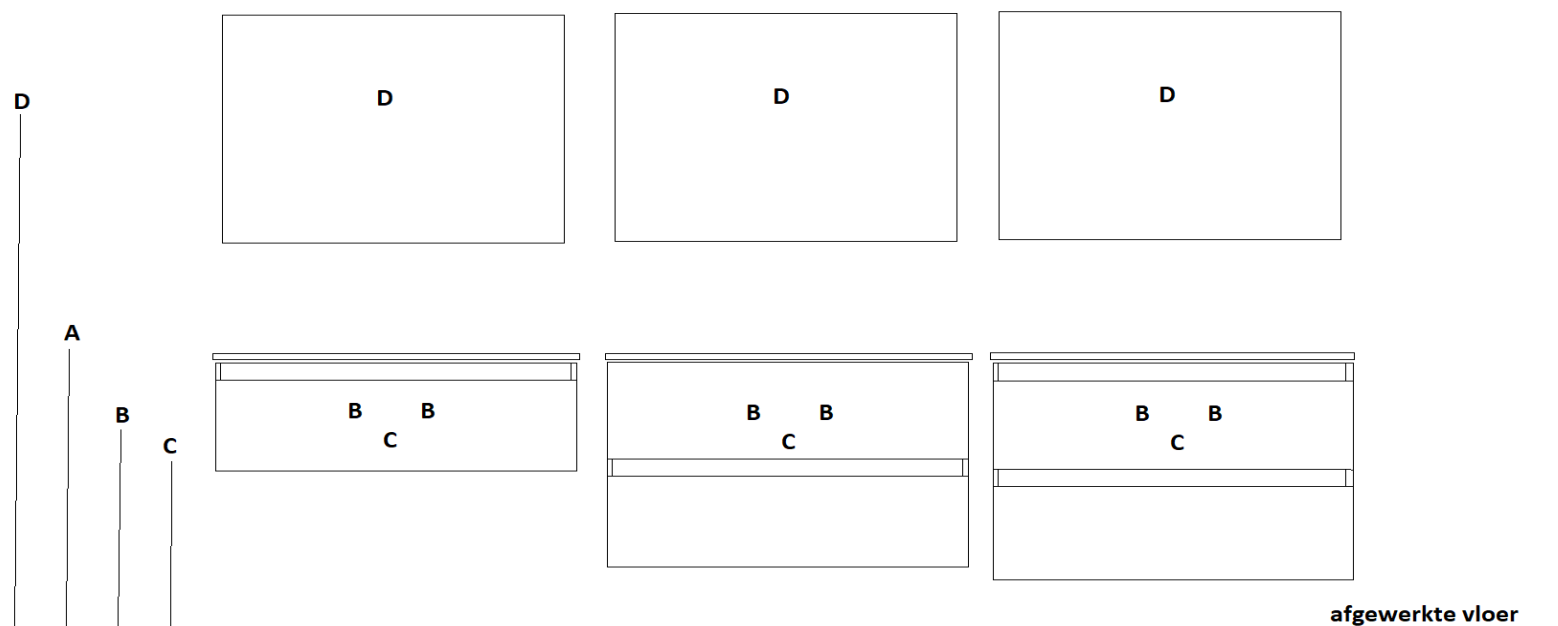
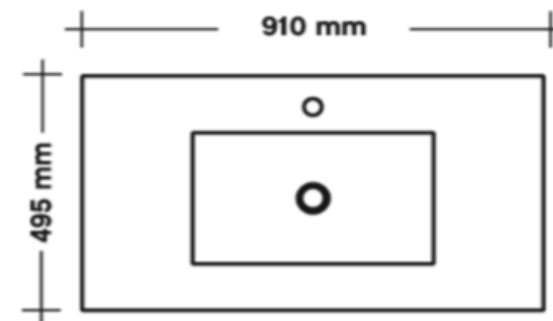
programma : **Delta krien**
 wastafelblad : krien - grijs of zand
 maten wastafelblad : 910 mm x 495 mm x 12 mm
 breedte onderkast(en) : 900 mm
 wandkraan mogelijk : ja
 minimale uitloop wandkraan : 180 mm

uitgaande van bovenkant wastafelblad : 900 mm**

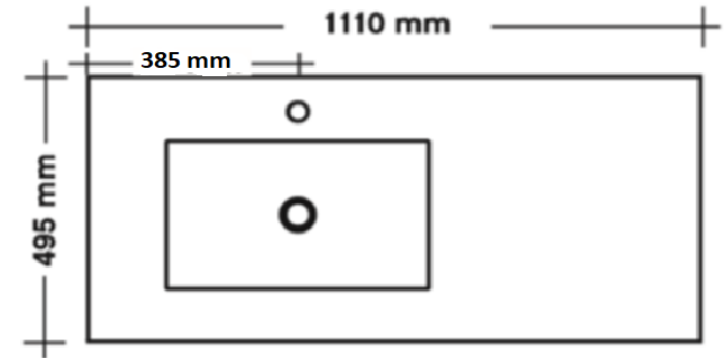
A= bovenkant onderkast : 888 mm
 B= warm en koud water : 620 mm
 C= afvoer : 550 mm
 D= 220 V aansluiting : 1700 mm

** maten incl. montage Geberit Clou

pelipal



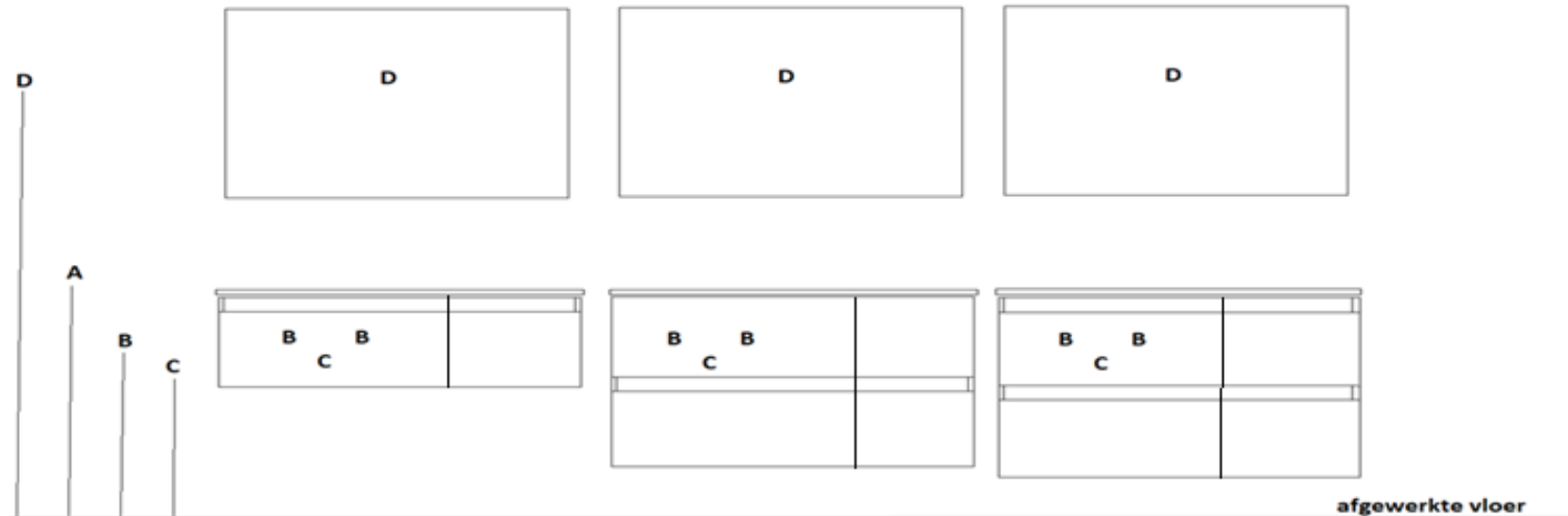
programma : **Delta krimon**
 wastafelblad : krimon (wastafel links) - grijs of zand
 maten wastafelblad : 1110 mm x 495 mm x 12 mm
 breedte onderkast(en) : 750 mm + 350 mm
 wandkraan mogelijk : ja
 minimale uitloop wandkraan : 180 mm



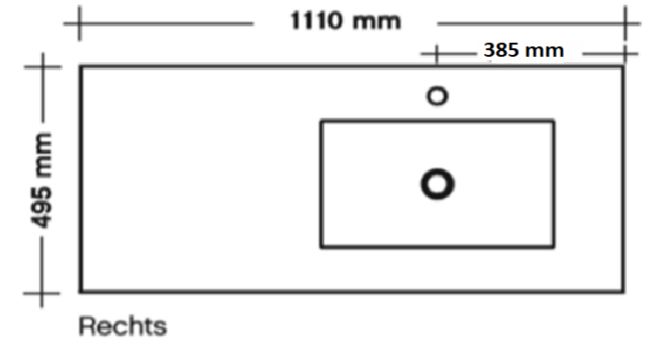
uitgaande van bovenkant wastafelblad : 900 mm**

A= bovenkant onderkast : 888 mm
 B= warm en koud water : 620 mm
 C= afvoer : 550 mm
 D= 220 V aansluiting : 1700 mm

** maten incl. montage Geberit Clou



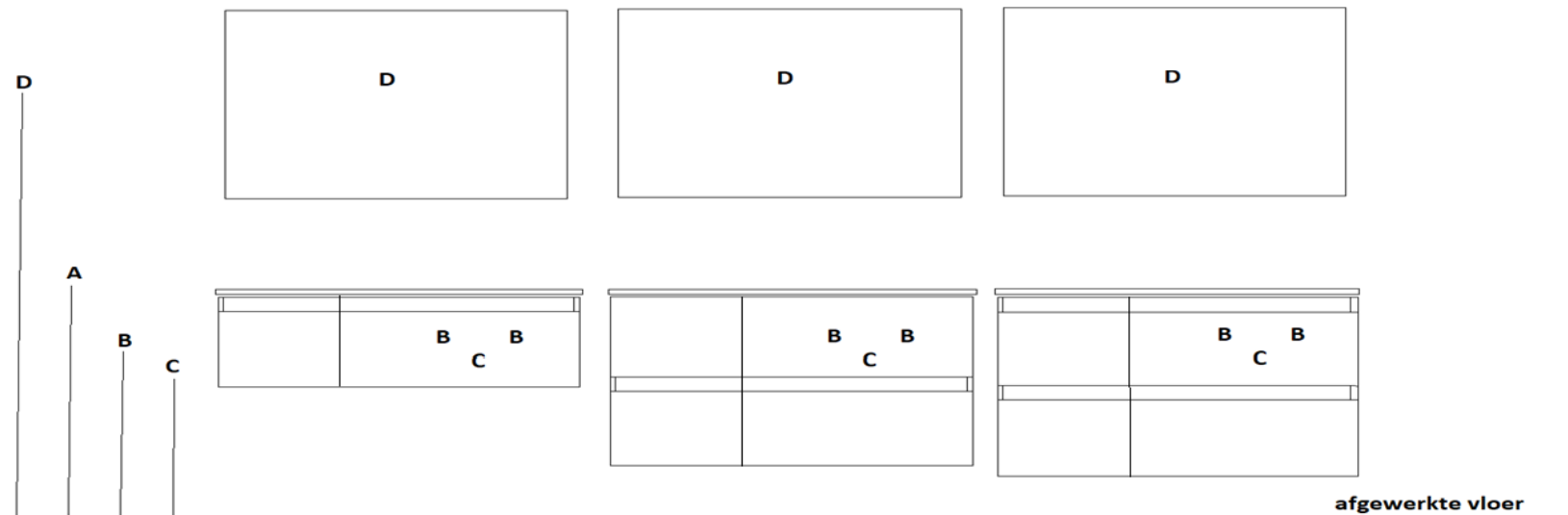
programma : **Delta krimon**
 wastafelblad : krimon (wastafel rechts) - grijs of zand
 maten wastafelblad : 1110 mm x 495 mm x 12 mm
 breedte onderkast(en) : 750 mm + 350 mm
 wandkraan mogelijk : ja
 minimale uitloop wandkraan : 180 mm



uitgaande van bovenkant wastafelblad : 900 mm**

A= bovenkant onderkast : 888 mm
 B= warm en koud water : 620 mm
 C= afvoer : 550 mm
 D= 220 V aansluiting : 1700 mm

** maten incl. montage Geberit Clou



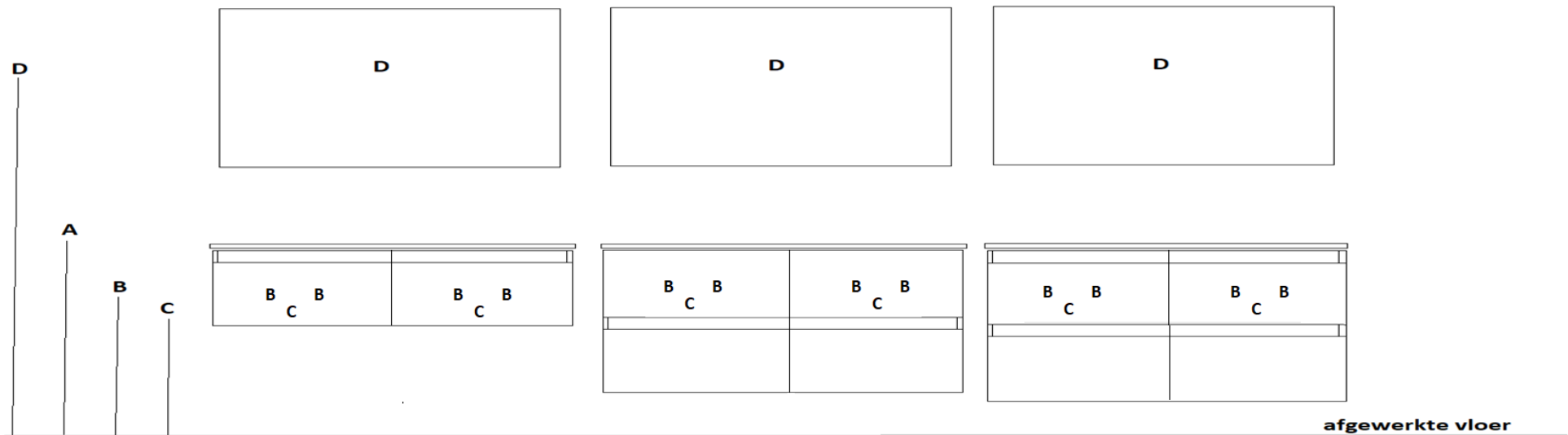
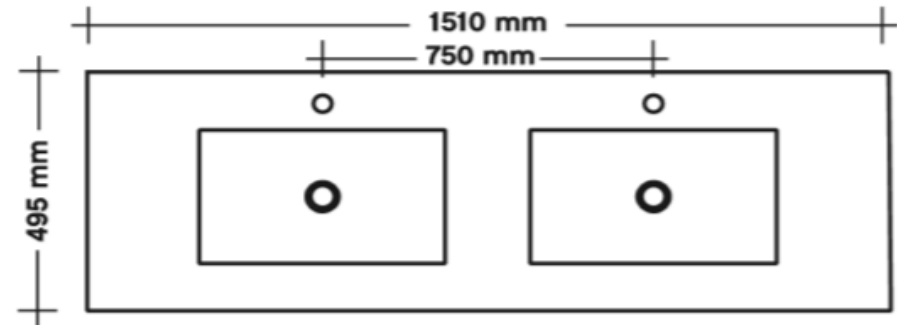
programma : **Delta krimon**
 wastafelblad : krion (2 wastafels) grijs of zand
 maten wastafelblad : 1510 mm x 495 mm x 12 mm
 breedte onderkast(en) : 750 mm (2x)
 wandkraan mogelijk : ja
 minimale uitloop wandkraan : 180 mm



uitgaande van bovenkant wastafelblad : 900 mm**

A= bovenkant onderkast : 888 mm
 B= warm en koud water : 620 mm
 C= afvoer : 550 mm
 D= 220 V aansluiting : 1700 mm

** maten incl. montage Geberit Clou



programma : **Delta krimon**
 wastafelblad : krimon (2 wastafels) grijs of zand
 maten wastafelblad : 1810 mm x 495 mm x 12 mm
 breedte onderkast(en) : 900 mm (2x)
 wandkraan mogelijk : ja
 minimale uitloop wandkraan : 180 mm



uitgaande van bovenkant wastafelblad : 900 mm**

A= bovenkant onderkast : 888 mm
 B= warm en koud water : 620 mm
 C= afvoer : 550 mm
 D= 220 V aansluiting : 1700 mm

** maten incl. montage Geberit Clou

